

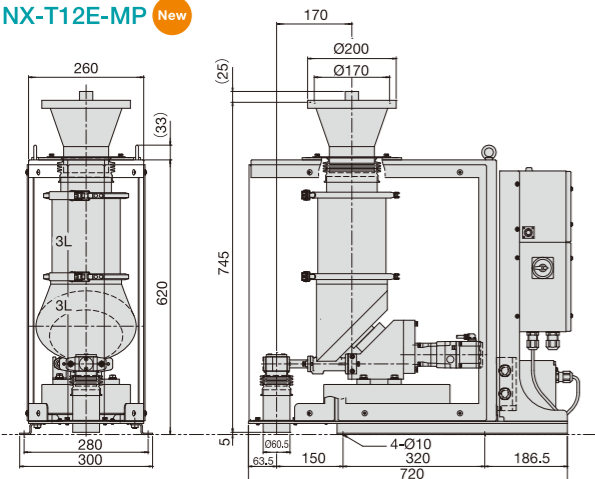
主要规格

喂料机	双螺杆喂料机		单螺杆喂料机		双螺杆喂料机	
机 型	NX-T12E-MP	NX-S50E-MP	NX-S78E-MP	NX-T26E-MP	NX-T45ME-MP	
流量范围	10mL~10L/h	2~300L/h	30~2000L/h	1~300L/h	10~2000L/h	
料斗容量	6L	50L	100L	50L	100L	
称 量	3kg	40kg	100kg	40kg	100kg	
感 量	0.01g	0.5g	1g	0.5g	1g	
驱 动 部	无传感器伺服马达					
计 量 部	数字式称重传感器					
材 质	接粉部为SUS304、其他为一般工业材料					
控 制 部	KF-CM + KF-D-20	KF-CM + KF-D-70	KF-CM + KF-D-150	KF-CM + KF-D-70	KF-CM + KF-D-150	
产 品 重 量	约50kg	约90kg	约151kg	约92kg	约157kg	
电 源	AC200-240V ±10%, 单相 (50Hz/60Hz)					
额 定 功 率	0.5kVA	1.3kVA	3.1kVA	1.3kVA	3.1kVA	

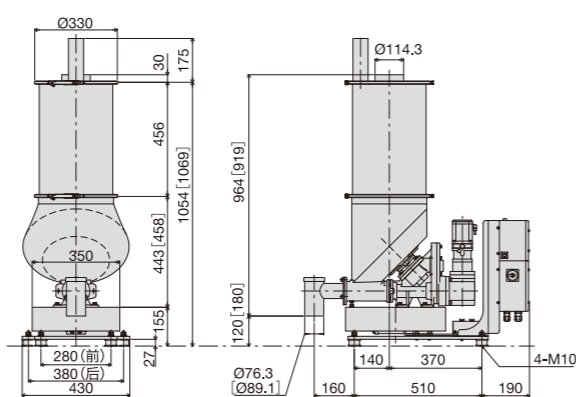
※另有独立控制柜类型和料斗容量200L类型,如有需要请与我们联系。※关于防爆类型,如有需要请与我们联系。

外形尺寸图

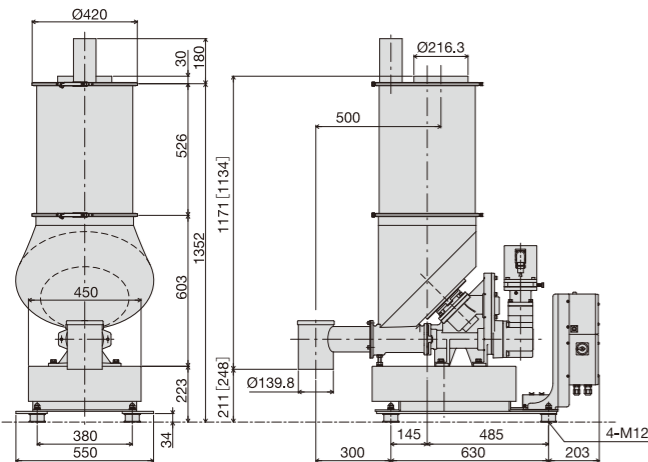
NX-T12E-MP **New**



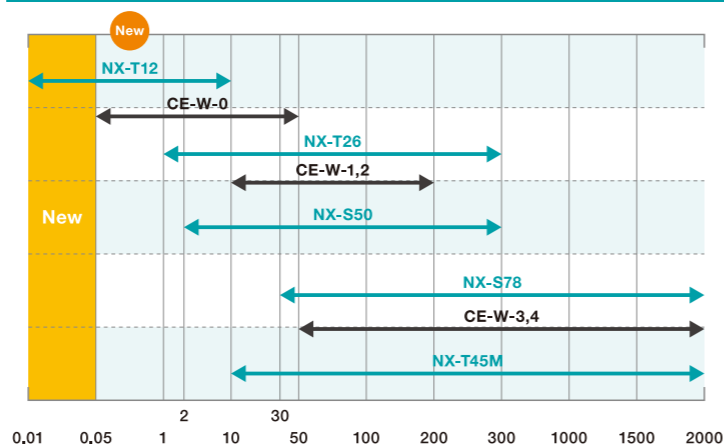
NX-S50E-MP [NX-T26E-MP]



NX-S78E-MP [NX-T45ME-MP]



流量范围 (L/h)



株式会社久保田 精密机器事业部

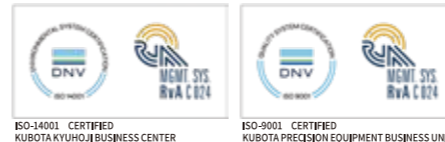
邮编581-8686 大阪府八尾市神武町2-35
电话:(81)72-993-1897 传真:(81)72-993-2829
网址:<https://kubota-scale.cn/>



失重式喂料机

(定量喂料机)

久保田 NX系列



For Earth, For Life

Kubota

New

10 微流量
mL/h

2000
大流量 L/h



微小流量亦可 高精度·高稳定失 重控制

Micro class

10 mL/h **New**

「失重式」实现了微小流量的高精度和高稳定喂料。

实验线自不必说，在生产线上也可以不用预混工序而实现微量添加剂的单独喂料。



各种各样的原料、 宽广的流量范围， 一个机型即可对应

Up to

2000 L/h

一个机型即可对应从小流量的添加剂到大流量的主原料喂料，适用于广泛原料·流量的机器阵容齐全。

单螺杆机型 NX-S



双螺杆机型 NX-T



有适用于主原料喂料的单螺杆、以及适用于副原料和添加剂等粉体高精度喂料的双螺杆两种机型。特别对于小流量喂料，双螺杆机型和单螺杆机型相比较，能够实现更高精度的喂料。

高精度革新构造

适用于广泛原料

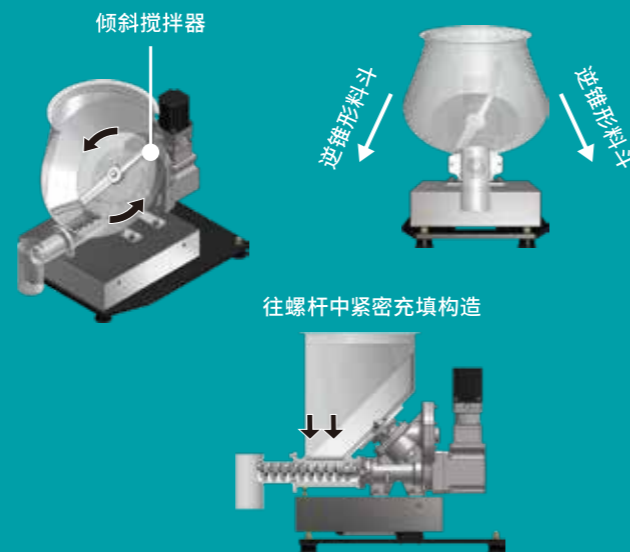
新开发的逆锥形料斗和倾斜搅拌器能够有效防止架桥及鼠洞的发生。从粉体到颗粒、纤维、薄膜粉碎品等广泛原料都能够毫无问题地顺畅喂料。

喂料精度高

搅拌器沿着料斗的壁面转动，引起原料的上下运动少。再加上搅拌器在通过螺杆正上方的同时将原料压入到螺杆中，往螺杆中原料的充填很稳定、很充分，所以喂料精度很高。

维护简单

部件少，拆卸清扫简单。采用了防止螺栓脱落、丢失的结构。齿轮箱采用了可长期使用的润滑脂，减少了更换和补给的麻烦。

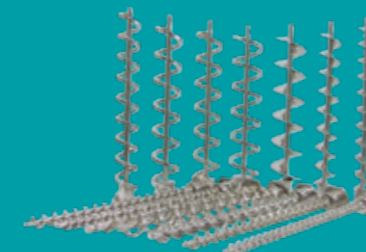


通过更换标准全套的螺杆和排出筒，
可以对应各种原料及流量。

只有拥有40多年粉体处理实际经验的久保田，才能够不需要特别定制即可对应各种原料及流量。全系列各种标准型号·尺寸的螺杆和排出筒，能够提出最适合客户要求的组合方案。

对应原料举例

颗粒、树脂粉末、填料、碳酸钙、滑石粉、钛白粉、玻纤、绒毛料、薄膜粉碎品、薄片粉碎品、颜料、炭黑、各种添加剂等



※螺杆阵容示例

超过1万件 原料测试数据

※在日本(大阪)、中国(上海)、韩国(首尔)、印度(金奈)4处FTC(送料机技术中心)积累着数据。

核心部品的称重传感器为 本公司独自研发生产

数字式称重传感器是久保田独自研发·制造。年产量超过30,000只。

